

6 Digit LCD Alarm Watch With Black light Control

带 EL 控制的六位多功能表芯片

DL983-1

FEATURES

- Hour,Minute,second,Month and Day normal display
- 6 digit chronogramh:Auto ranging after 30 minutes to hour, mintue,second,from minute,second,1/100second
- Split operative stopwatch(Accurate to 1/100 second)
- Use selectable 12/24 format & 4 year calendar
- Alarm function with 4 to 5 minutes snooze
- Chime on every hour
- One touch correction of time error within ± 30 seconds
- Alarm output drived by build-in transistor
- Dirdct drive of piezo buzzer
- Oscillating build-in transistor
- Backlight(EL)contro; output

特点

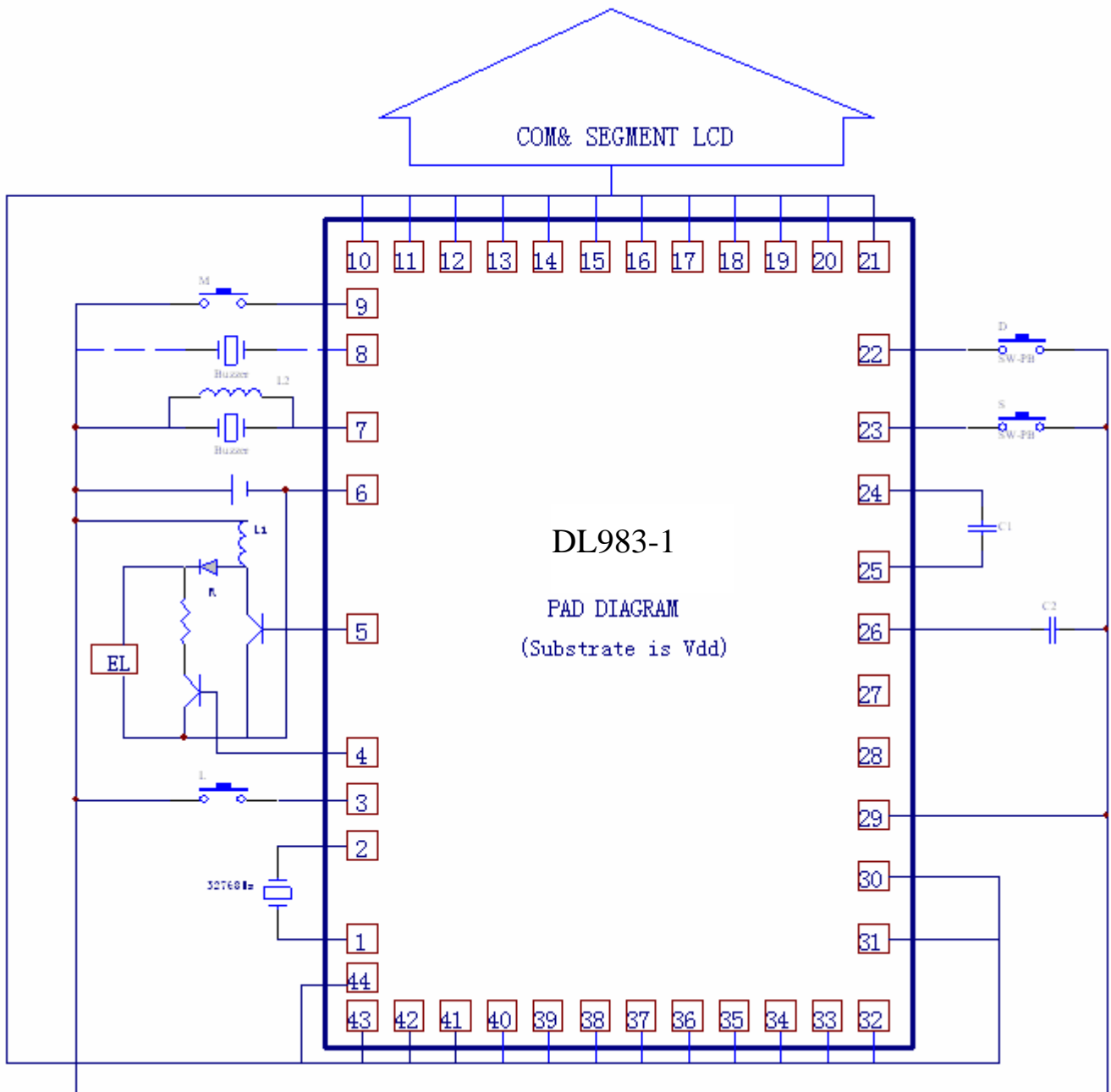
- 可显示时.分.秒.月.日及星期
- 6 位记时器:以分.秒.1/100 秒计时显示方式计满 30 分钟后,自动转换至时.分.秒.计时
- 跑表有分段计时功能(准确到 1/100 秒)
- 可选 12 或 24 小时制 4 年日历
- 具有间隔 4 至 5 分钟再闹的功能
- 整点发声报时
- 按键一次即可校正 ± 30 秒的时间误差
- 内置三极管驱动闹钟输出
- 可直接驱动压电蜂鸣片
- 震荡器内置电容
- 背光(EL)控制讯号输出

ELECTRICAL CHARACTERISTICS 电性参数(VDD=1.5V, VSS=0V, Ta=25°C)

paramter	symbol	Test condition	min	type	max	Unit
工作电压	Vdd		1.2	1.5	1.8	V
工作电流	Idd1	No load		1.0	1.6	uA
工作电流	Idd2	EL			9	mA
输入高电压	Vih		Vdd-0.3		Vdd	V
输入低电压	Vil		Vss		Vss+0.3	V
按键开关消耗电流	Isw	Vin=Vdd			3	uA
振荡起振电压	Voso	Within 2 seconds			1.3	V
闹铃驱动电流	Iala	Vala=0.5V	0.5	2		mA
闹铃驱动电流	Ialab	Vala=0.5V	10	20		uA
振荡频率	Fosc			32768		Hz
LCD 频率	Flcd			32		Hz
时间稳定度	Tstb	Vdd=3V		1		Ppm
输出电流	Io	Vo=0.5V	1			mA

APPLICATION INFORMATION 应用资料

Pad	Name	Pad	Name	Pad	Name	Pad	Name
1	OSCI	12	A1/SU	23	S	34	G5/D5
2	OSCO	13	C1/B1	24	CAP	35	F5/E5
3	L	14	A2/MO	25	F1K	36	B4/C4
4	DIS	15	CL/TU	26	V _{EE}	37	G4/D4
5	IND	16	A3/WE	27	AC	38	F4/E4
6	GND	17	A4/TH	28	T1	39	B3/C3
7	ALA1	18	A5/fr	29	VDD	40	G3/D3
8	ALA2	19	A6/SA	30	B6/C6	41	F3/E3
9	M	20	DM/AL	31	G6/D6	42	B2/C2
10	COM2	21	COM1	32	F6/E6	43	G2/D2
11	PM/AM	22	D	33	B5/C5	44	F2/E2

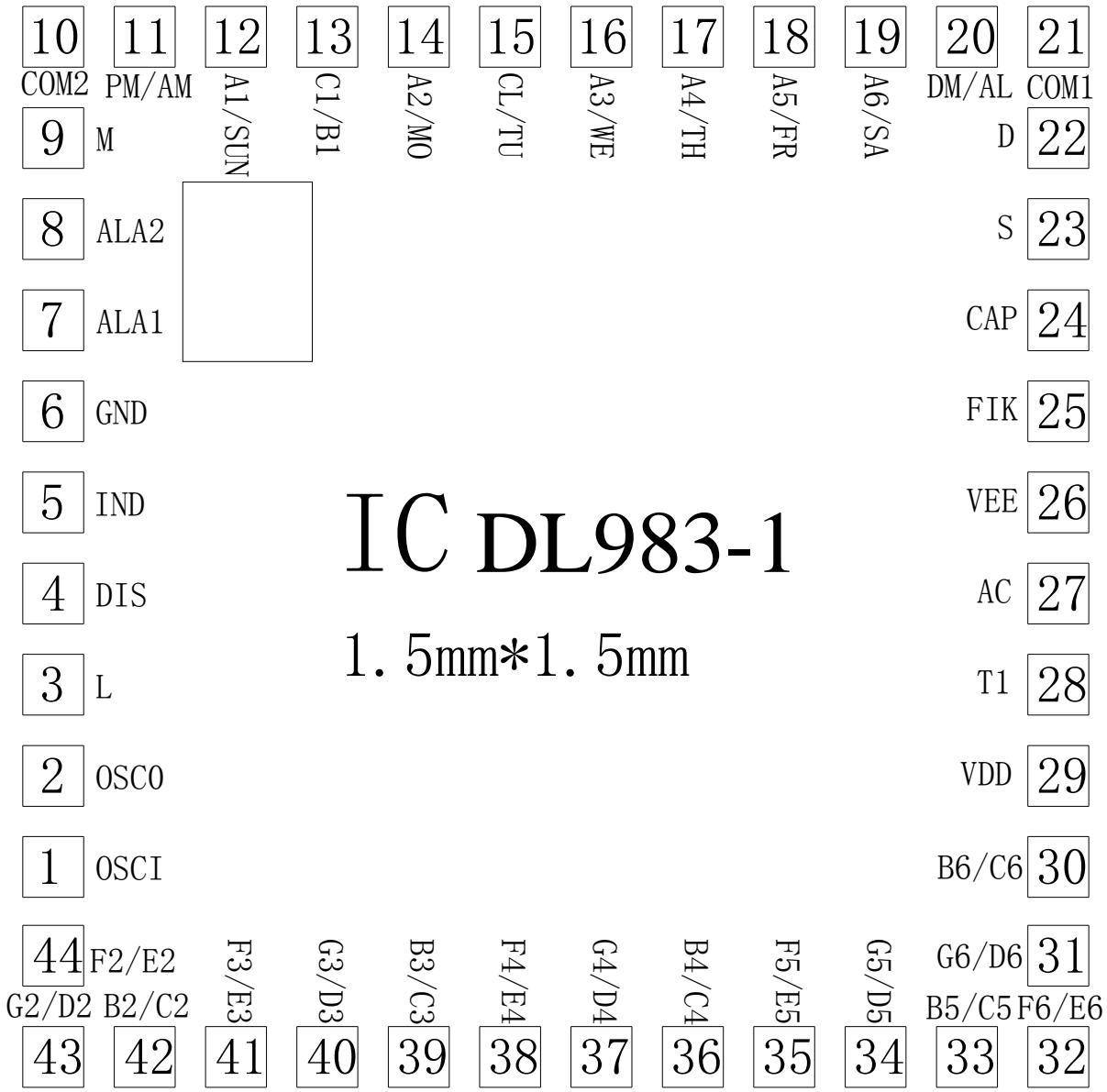


NOTE: 1. $L1=1.0\sim 2.5\text{mH}$, $10\sim 20\ \Omega$, 由发光片 EL 的面积决定, $C1=C2=0.1\ \mu\text{f}$, $R=10\text{K}$.

2. EL 驱动输出 IND 及 DIS 线路应尽可能远离各触发控制端(M.L.S.D)的连线,且走线粗短.

3. EL 高压部分线路用地线 VSS 或电源 VDD 线隔离,以降低对其他连线的干扰.

4. 7 8 脚可选择(应用时只能选择其中一脚),蜂鸣片声音大小可调整 L2 电感值,建议 $L2=15\sim 25\text{Mh}$.



IC DL983-1

1.5mm*1.5mm